

## BARRE DE LIAISON POUR 3 ANCRES SKREW

Référence : BARG3SK

### Désignation :

Barre de liaison en acier galvanisé pour 3 ancres à vis SKREW

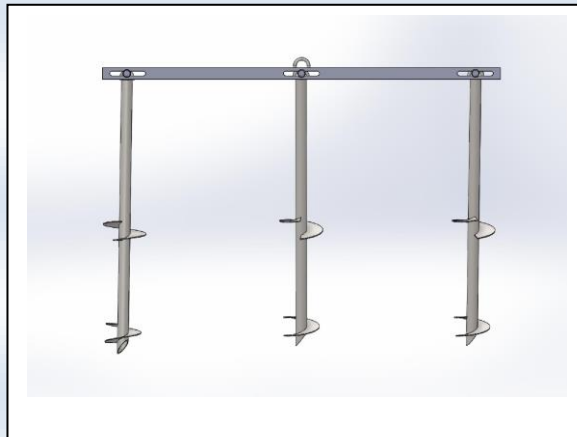
Acier E36 galvanisé à chaud

Fournis avec 3 gros axes boulonnés pour maintenir les têtes d'ancrage

### Caractéristiques :

Longueur : 3 mètres

Poids : 40kg



### Utilisation :

Cette barre de liaison permet l'assemblage de 3 points d'ancrages (peu importe le modèle de Skrew) et offre une possibilité de traction plus élevée. Cela permet de répartir la force demandée sur les 3 ancres.

Un seul point d'ancrage sur un anneau très résistant

